

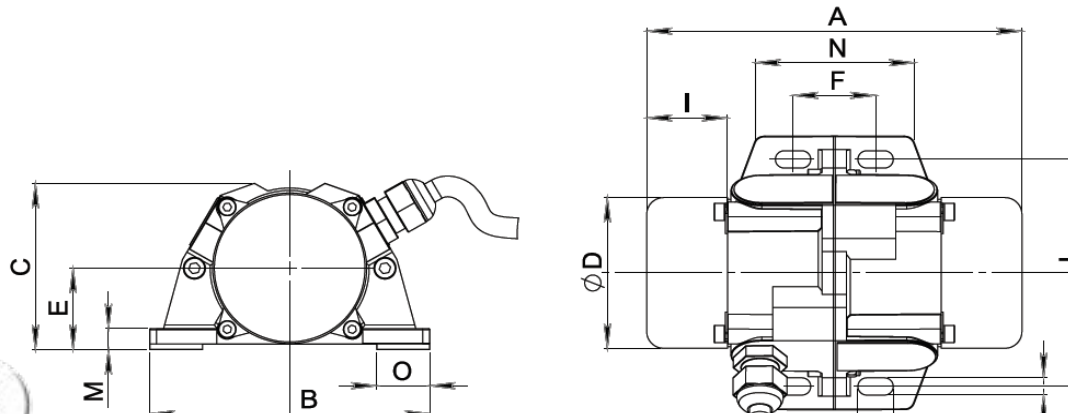
**Однофазные и трехфазные минивибраторы серии VBM-2,  
вариант исполнения «на лапах».**

# 1. Технические характеристики.

Однофазные вибромоторы							
Код	Тип	Частота, Гц	Механические характеристики			Электрические характеристики	
			об/мин	Центробежная сила, Н	Вес, кг	Потребляемая мощность, Вт	Номинальный ток, А
VBM2-0220T	VBM-2M	50	3000	0 - 216	1,6	25	0,15 220V
VBM2-0115U	VBM-2M	60	3600	0 - 314	1,6	30	0,25 115V
Трехфазные вибромоторы							
VBM2-0400A	VBM-2T	50	3000	0 - 216	1,6	24	0,14 400V
VBM2-0230O	VBM-2T	60	3600	0 - 314	1,6	42	0,29 230V

# 2. Габаритные размеры.

Габаритные размеры, мм													
Тип	A	B	C	ØD	E	F	G	H	I	L	M	N	O
VBM-2 (однофазные и трехфазные вибромоторы)	146	111	67	61	33	32	7	13	32	92	9	54	21



**O.M.B. srl**

Via Mariano, 3  
 41043 - Formigine (MO) Italia  
 tel. +39  
 059 556316  
 fax +39 059 572762  
 e-mail info@ombvibrators.com  
 web  
 www.ombvibrators.com

**KCK**® АВТОМАТИЗАЦІЯ

[www.kck.ua](http://www.kck.ua)

г. Киев, 02660, Украина  
 ул. М. Расковой, 4Б  
 Тел: +38 (044) 494 33 44  
 Факс: +38 (044) 495 64 94  
 E-Mail: sergey\_shmid@kck.ua